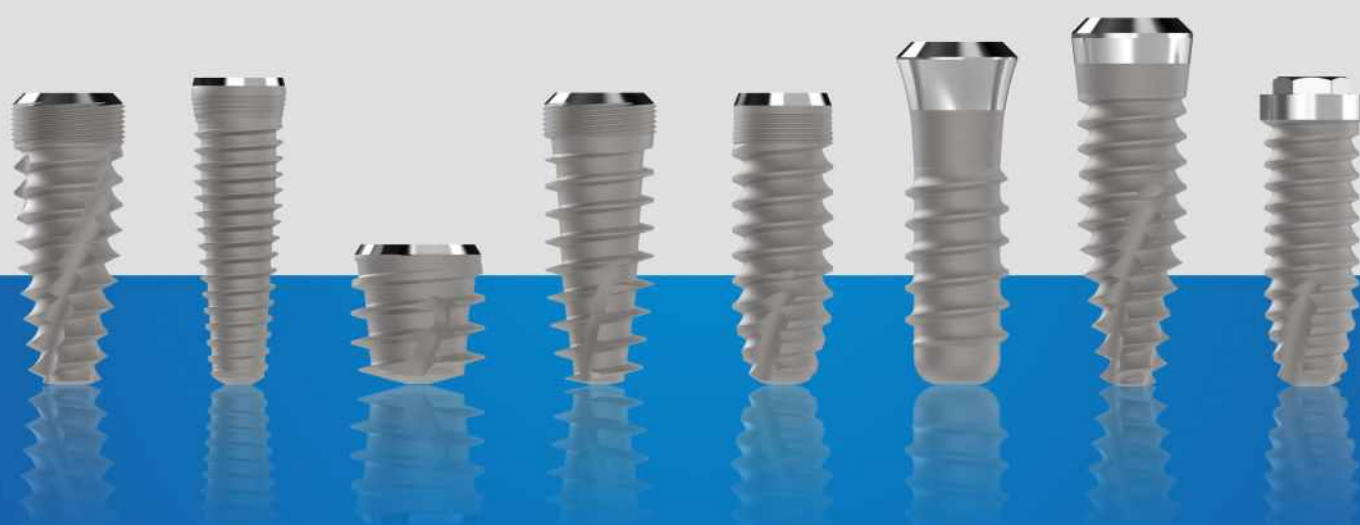




# ROSTER DENT®

Sistemas de Implantes Dentales

[www.rosterdent.com](http://www.rosterdent.com)



Hexágono Interno



Hexágono Externo



Cono Morse



Tri-Channel



Laboratorios  
**Romi** S.A.











# ROSTER DENT®

## Sistemas de Implantes Dentales

ROSTER DENT ha avanzado en el desarrollo de productos dentales brindando versatilidad y confiabilidad al odontólogo.

ROSTER DENT tiene a su disposición TODAS las SOLUCIONES para sus PACIENTES

## SUMARIO

	Hexágono Interno	Sistema Hex Gold	pág. 4-7
	Hexágono Interno	Sistema Hex Gold P4	pág. 8-11
	Cono Morse	Sistema Conical	pág. 12-15
	Tri-Channel	Sistema Conical Gold	pág. 16-19
	Tri-Channel	Sistema Conical Gold P4	pág. 20-23
	Tri-Channel	Sistema Platinum	pág. 24-27
	Hexágono Externo	Sistema Hex	pág. 28-31
	Cono Morse	Sistema Plus	pág. 32-35
		Caja Quirúrgica e instrumental	pág. 36-39



## Laboratorios **Romi** S.A.

LABORATORIOS ROMI S.A. es una Compañía Argentina, con más de 15 años de experiencia en la industria dental. Cuenta con modernas instalaciones con mas de 2.000mts<sup>2</sup>, mecanizado propio con tornos CNC, laboratorio con área limpia, instrumentales de alta precisión en el control de sus productos, garantizando la calidad que los caracteriza.

Para más información, Laboratorios Romi lo invita a conocer el catálogo de productos en la web [www.rosterdent.com](http://www.rosterdent.com)



INDUSTRIA  
ARGENTINA

Beruti 2522. 1ªA. Ciudad Autónoma de  
Buenos Aires. Tel. 011-4823-1202.  
[rosterdent@arnet.com.ar](mailto:rosterdent@arnet.com.ar) - [info@rosterdent.com](mailto:info@rosterdent.com)  
**www.rosterdent.com**



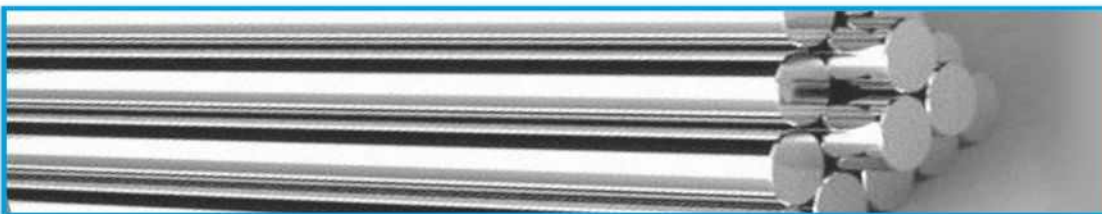
## La Planta

ROSTER DENT es un Sistema de Implantes desarrollado con tecnología de punta, procurando destacarse en el mercado dental, siguiendo los más estrictos controles de calidad.

Complaciendo a nuestros clientes con la amplia gama de productos y con una experiencia de más de 15 años en la fabricación de implantes dentales.

### Primera Fase

Nuestro ciclo productivo comienza con materia prima de excelente calidad. La cual ingresa a la planta con un certificado de calidad del fabricante a la que realizamos nuestros propios ensayos a fin de asegurar que está dentro de los parámetros establecidos para su utilización. La materia prima principal es el titanio que se destaca por ser cold worked (o forjado en frío) lo cual aumenta la resistencia mecánica y rigidez de nuestros implantes.



### Segunda Fase

Se elaboran más de 1.000 productos con tornos automáticos CNC de última generación.



### Tercera Fase

#### Rigurosos controles

Sector de metrología, después de la elaboración del producto las piezas pasan por un proceso de limpieza y posteriormente son controladas, asegurando la calidad del producto en el sector de "Control de Calidad" bajo las más estrictas normas.





### Cuarta Fase

#### Tratamiento superficial

Luego de controlar las piezas y asegurarnos que se encuentren dentro de los parámetros de medición, se trasladan al sector de tratamiento de superficie, aquí se les realiza un descontaminado y posterior tratamiento de superficie (SLA) a cada pieza, para pasar luego al sector de envasado.



### Quinta Fase

#### Área limpia

Este sector cuenta con un sistema de ventilación independiente. Tenemos además exclusas y cuartos de traspaso donde se realizan periódicamente registros que aseguran la inexistencia de cualquier partícula no deseada, dando paso a un proceso de envasado libre de cualquier agente contaminante, para luego ser trasladado y terminar con una exposición a radiación, asegurando su esterilidad.



### Sexta Fase

#### Mejor servicio y atención

Contamos con distribuidores en todo el país y una oficina en C.A.B.A. para ofrecer mejor servicio y atención. Trabajamos con profesionales reconocidos a nivel nacional e internacional, brindando Work Shops y cursos periódicamente en Argentina y en el exterior.





# HEX GOLD®

## Sistema de Implantes



### Características:

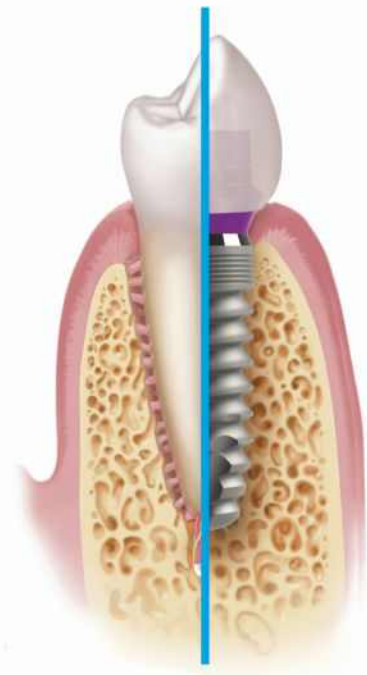
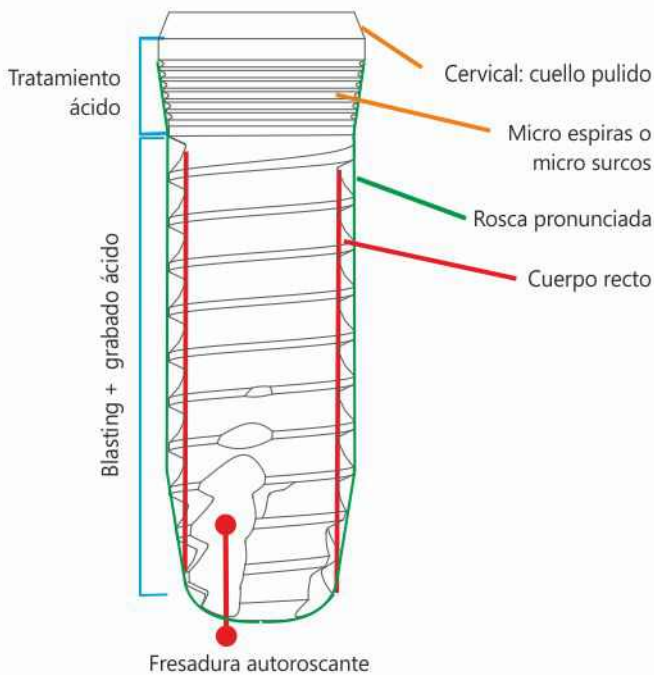
Conexión Hexágono interior.

Cuerpo cilíndrico.

Rosca principal de perfil cónico invertido, con frezado helicoidal que permite una inserción mucho más simple y ágil.

Micro espiras que permiten al hueso escalar sobre las mismas, en el proceso de óseo integración. Tratamiento SLA. Este tratamiento, que poseen todos nuestros implantes, se realiza con 3 procesos generales: blasting, tratamiento ácido y neutralizado, los dos primeros crean macro y micro rugosidad, imitando la textura del hueso, facilitando así el proceso de óseo integración. El proceso culmina con la exposición a radiación, para eliminar toda bacteria no deseada.

Siempre bajo las más estrictas normas de control y calidad.

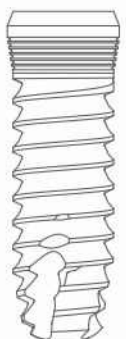



**Detalles:**

Este nuevo modelo de implante se diseñó con el objetivo de fusionar las características que hacen más simple y efectiva la colocación y la óseointegración de los implantes dentales. Relacionando así, la conexión del hexágono interno que aumenta la rigidez de la supra estructura en el momento en el que se ejercen las cargas por sobre el implante, ayudado también por su cono interno que favorece la sujeción de los pilares y evita el aflojamiento de los mismos. Micro-espiras, que disminuyen la tendencia del hueso a retraerse.

Y por último la geometría cilíndrica que hace el proceso de colocación mucho más simple evitando la utilización de fresas cónicas en el protocolo de fresado.

**Diámetro y Longitudes**

	<p><b>Ø 3,5 mm</b></p> <p>8 mm</p> <p>10 mm</p> <p>11,5 mm</p> <p>13 mm</p> <p>15 mm</p> <p>Núcleo 2,9 mm. Ancho 3,5</p>		<p><b>Ø 4,0 mm</b></p> <p>8 mm</p> <p>10 mm</p> <p>11,5 mm</p> <p>13 mm</p> <p>15 mm</p> <p>Núcleo 3,1 mm. Ancho 4</p>		<p><b>Ø 5,0 mm</b></p> <p>8 mm</p> <p>10 mm</p> <p>11,5 mm</p> <p>13 mm</p> <p>15 mm</p> <p>Núcleo 4,1 mm. Ancho 5</p>
---	--	---	--	---	--

**Protocolos de fresado**

HEX GOLD	Lanza 2,0	2,5	3	3,3	3,5	4,2 ó 4,5
Ø 3,5 mm.	•	•	•			
Ø 4,0 mm.	•	•		•	•	
Ø 5,0 mm.	•	•	•		•	•





PORTA IMPLANTE PIM  
Multifunción

Ø3,5 Y Ø4



Ø5



PORTA IMPLANTE PIM  
Multifunción

TAPA DE CIERRE

Ø3,5 Y Ø4



Ø5



TAPA DE CIERRE

ANALOGO DE IMPLANTE

Ø3,5 Y Ø4



Ø5



ANALOGO DE IMPLANTE

TRANSFER CUBETA CERRADA

Ø3,5 Y Ø4



Ø5



TRANSFER CUBETA CERRADA

TRANSFER CUBETA ABIERTA

Ø3,5 Y Ø4



Ø5



TRANSFER CUBETA ABIERTA

PILAR UCLA CALCINABLE  
Rotacional y No Rotacional  
Incluye tornillo de titanio  
con punzonado 0.48

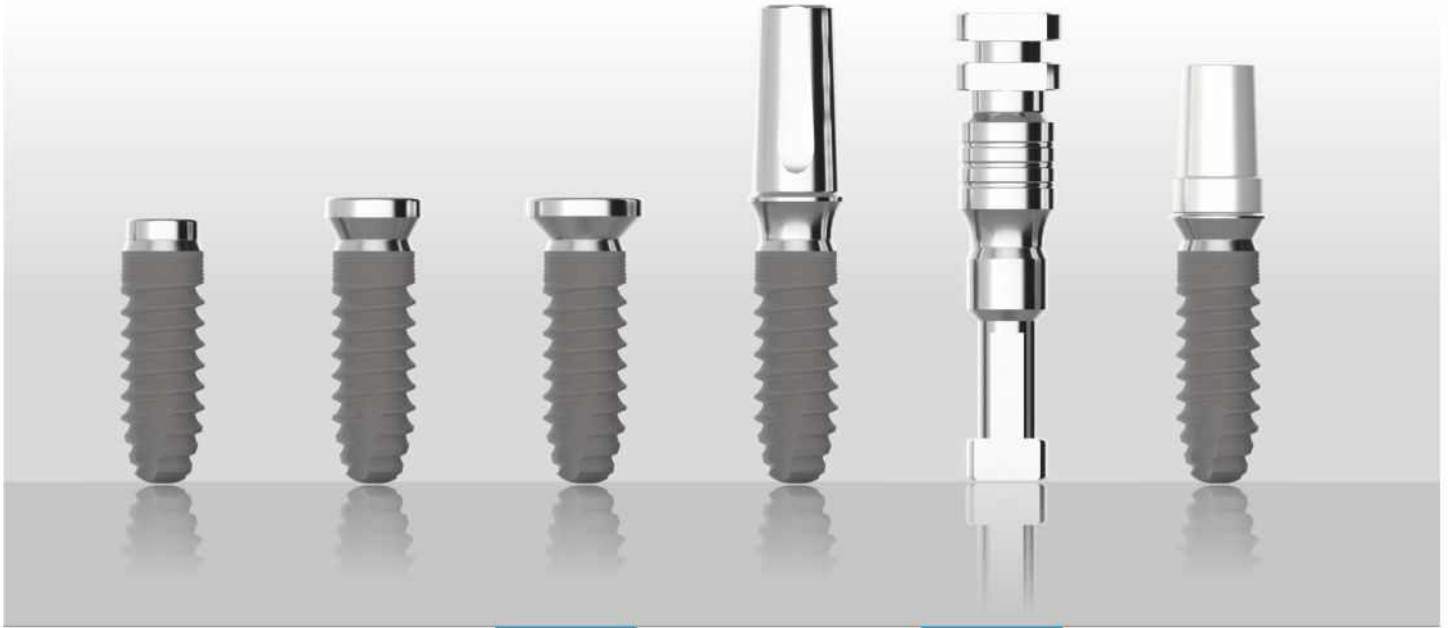
Ø3,5 Y Ø4



Ø5



PILAR UCLA CALCINABLE  
Rotacional y No Rotacional  
Incluye tornillo de titanio  
con punzonado 0.48



**PILAR BALL ATTACHED**  
 Altura 1, 2, 3, 4, 5 y 6 mm  
 Incluye cazoleta,  
 2 O-rings y  
 arandela de teflón

Ø3,5 Y Ø4



Ø5



**PILAR BALL ATTACHED**  
 Altura 1, 2, 3, 4, 5 y 6 mm  
 Incluye cazoleta,  
 2 O-rings y  
 arandela de teflón

**PILAR** Incluye tornillo de  
 titanio c/punzonado 0.48

Ø3,5 Y Ø4



Ø3.5	1	2	3	4	5	6
Ø4.7	1	2	3	4	5	6
Ø5.7	1	2	3	4	5	6

Ø5



**PILAR** Incluye tornillo de titanio  
 c/punzonado 0.48

Ø4.5	1	2	3	4	5	6
Ø5.7	1	2	3	4	5	6
Ø6.7	1	2	3	4	5	6

**TAPAS DE CICATRIZACIÓN**

Ø3,5 Y Ø4



		alturas					
Ø3.5	1	2	3	4	5	6	
Ø4.7	1	2	3	4	5	6	
Ø5.7	1	2	3	4	5	6	

Ø5



**TAPAS DE CICATRIZACIÓN**

		alturas					
Ø4.5	1	2	3	4	5	6	
Ø5.7	1	2	3	4	5	6	
Ø6.7	1	2	3	4	5	6	

**PILAR BASE CROMO**  
 Incluye tornillo de  
 titanio c/punzonado 0.48

Ø3,5 Y Ø4



Ø5



**PILAR BASE CROMO**  
 Incluye tornillo de  
 titanio c/punzonado 0.48

La presentación incluye:

- Implante de titanio Grado 4
- Tapa de cierre
- Tornillo de titanio
- Porta Implante Multifunción (PIM)

¿Por qué Multifunción? A parte de ser utilizado como transportador y colocador inicial, el porta implante puede utilizarse como pilar definitivo y como pilar de transferencia de cubeta cerrada si se le corta el cuadrado superior. También cuenta con un frezado en forma de gota que coincide con una de las caras del hexágono, permitiendo poder utilizarlo como referencia para la posición y facilitar los trabajos de transferencias.







# HEX GOLD P4<sup>®</sup>

## Sistema de Implantes



### Características:

Conexión Hexágono interior.

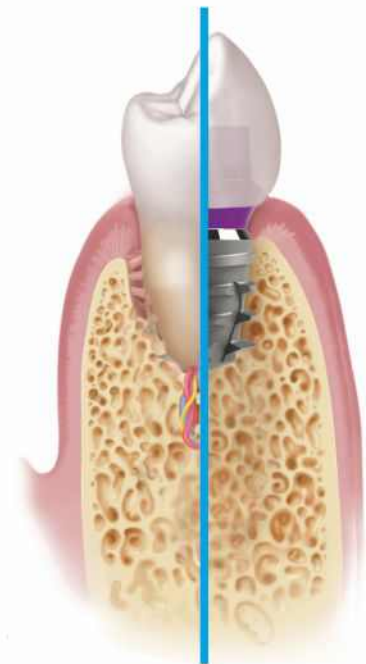
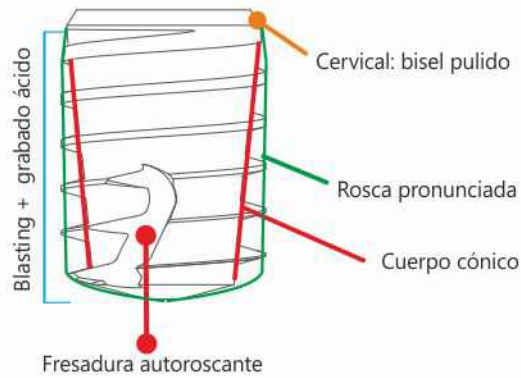
Cuerpo con núcleo cónico.

Rosca principal de perfil trapecoidal muy agresiva con frezado helicoidal para colocación post extracción y en hueso de tipo 4.

Disponible en longitudes cortas para la colocación en poca profundidad de hueso.

Tratamiento SLA. Este tratamiento que poseen todos nuestros implantes, se realiza con 3 procesos generales: blasting, tratamiento ácido y neutralizado, los dos primeros crean macro y micro rugosidad imitando la textura del hueso y facilitando su óseo integración. El proceso culmina con la exposición a radiación para eliminar toda bacteria no deseada.

Siempre bajo las más estrictas normas de control y calidad.



**Detalles:**

Este implante se desarrolló con la idea de tener en nuestra amplia gama de posibilidades, un implante "corto" de gran capacidad de penetración y estabilidad inicial. Permitiendo poder utilizarlo en lugares que con otros modelos de implantes resultase incómodo. Su tipo de Rosca P4 permite colocar el implante Post Extracción y al ser autorroscante ayuda a su rápida y eficaz inserción en huesos blandos tipo 4.

Gracias a su tipo de conexión interna, posee un plano y un cono de cierre mas un hexágono antirrotación, aumenta considerablemente la rigidez en la supra estructura pudiéndose utilizar en molares resistiendo muy bien las cargas axiales y de presión existentes en el momento de la oclusión.

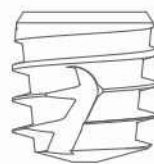
**Diámetro y Longitudes**



Ø 4,0 mm

- 5,5 mm
- 6,5 mm
- 7,5 mm
- 8,5 mm
- 10,5 mm

Núcleo  
Ø 4,3



Ø 5,0 mm

- 5,5 mm
- 6,5 mm
- 7,5 mm
- 8,5 mm
- 10,5 mm

Núcleo  
Ø 5,3

**Protocolos de fresado**

HEX GOLD P4	Lanza 2,0	2,5	3	3,5	4,5	Cónica 4,0	Cónica 5,0
Ø 4,0 mm.	•	•	•	•		•	
Ø 5,0 mm.	•	•	•	•	•		•



PORTA IMPLANTE PIM  
Multifunción

Ø4



Ø5



PORTA IMPLANTE PIM  
Multifunción

TAPA DE CIERRE

Ø4



Ø5



TAPA DE CIERRE

ANALOGO DE IMPLANTE

Ø4



Ø5



ANALOGO DE IMPLANTE

TRANSFER CUBETA CERRADA

Ø4



Ø5



TRANSFER CUBETA CERRADA

TRANSFER CUBETA ABIERTA

Ø4



Ø5



TRANSFER CUBETA ABIERTA

PILAR UCLA CALCINABLE  
Rotacional y No Rotacional  
Incluye tornillo de titanio  
con punzonado 0.48

Ø4



Ø5



PILAR UCLA CALCINABLE  
Rotacional y No Rotacional  
Incluye tornillo de titanio  
con punzonado 0.48





**PILAR BALL ATTACHED**  
 Altura 1, 2, 3, 4, 5 y 6 mm  
 Incluye cazoleta,  
 2 O-rings y  
 arandela de teflón



**PILAR BALL ATTACHED**  
 Altura 1, 2, 3, 4, 5 y 6 mm  
 Incluye cazoleta,  
 2 O-rings y  
 arandela de teflón

**PILAR** Incluye tornillo de titanio c/punzonado 0.48

Ø3.5	1	2	3	4	5	6
Ø4.7	1	2	3	4	5	6
Ø5.7	1	2	3	4	5	6



**PILAR** Incluye tornillo de titanio c/punzonado 0.48

Ø4.5	1	2	3	4	5	6
Ø5.7	1	2	3	4	5	6
Ø6.7	1	2	3	4	5	6

**TAPAS DE CICATRIZACIÓN**

		alturas					
Ø3.5	1	2	3	4	5	6	
Ø4.7	1	2	3	4	5	6	
Ø5.7	1	2	3	4	5	6	



**TAPAS DE CICATRIZACIÓN**

		alturas					
Ø4.5	1	2	3	4	5	6	
Ø5.7	1	2	3	4	5	6	
Ø6.7	1	2	3	4	5	6	

**PILAR BASE CROMO**  
 Incluye tornillo de titanio c/punzonado 0.48

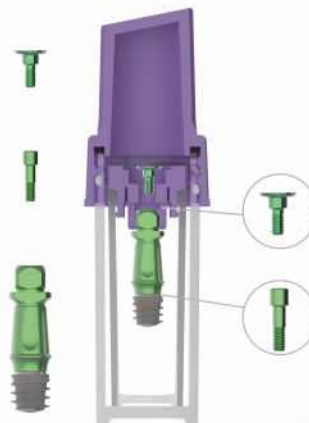


**PILAR BASE CROMO**  
 Incluye tornillo de titanio c/punzonado 0.48

La presentación incluye:

- Implante de titanio Grado 4
- Tapa de cierre
- Tornillo de titanio
- Porta Implante Multifunción (PIM)

¿Por qué Multifunción? A parte de ser utilizado como transportador y colocador inicial, el porta implante puede utilizarse como pilar definitivo y como pilar de transferencia de cubeta cerrada si se le corta el cuadrado superior. También cuenta con un frezado en forma de gota que coincide con una de las caras del hexágono, permitiendo poder utilizarlo como referencia para la posición y facilitar los trabajos de transferencias.





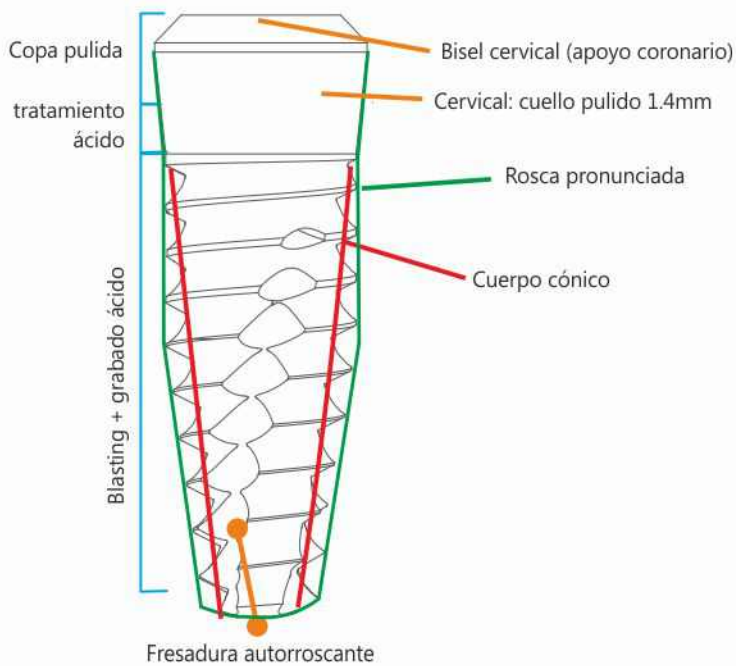
# CONICAL<sup>®</sup>

## Sistema de Implantes



### Características:

- Cono Morse compatible 100%
- Rosca cónica invertida autorroscante.
- Excelente estabilidad primaria.
- Estético.
- Cuello pulido 1.4 mm.
- Incluye Porta Implante compatible 100%.
- Una sola fase quirúrgica.



#### Detalles:

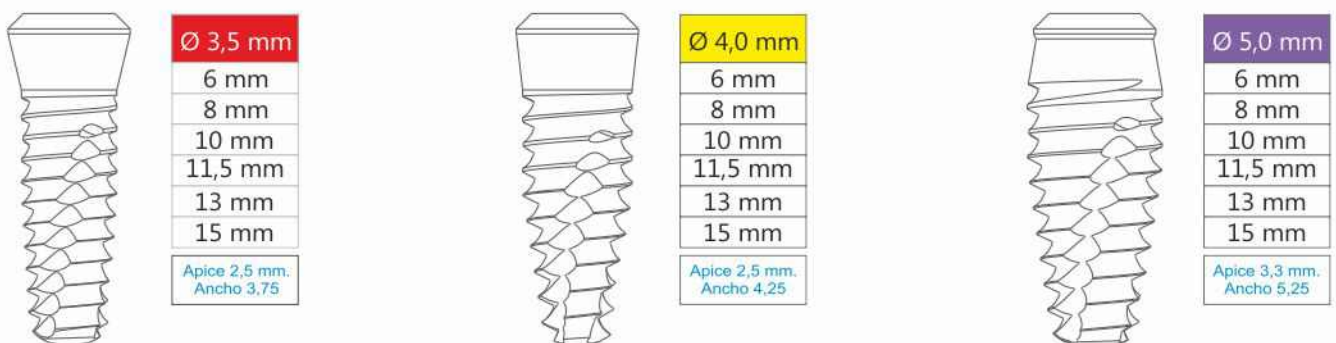
Es un sistema de implantes de cuerpo cónico con una rosca marcada y autorroscante, todo esto hace que sea un implante que alcanza altos niveles de fijación primaria.

Su extremo gingival presenta un cuello pulido de 1,0 mm en el resto del cuerpo la superficie se encuentra tratada mediante un blasting mas un grabado ácido (denominado superficie SLA).

Utiliza el sistema de cono morse como medio de retención de los pilares o abutment.

En esta línea las longitudes se toman desde su extremo apical hasta donde termina la rosca, donde restan 2,5 mm de cuello de los cuales 1,5 mm tienen solamente tratamiento ácido lo que permite obtener un área más flexible en la colocación dependiendo del caso y criterio clínico en la profundización del implante, siendo aconsejable profundizarlo en áreas de mayor demanda estética.

#### Diámetro y Longitudes



#### Protocolos de fresado

CONICAL	Lanza 2,0	2,5	2,8	3,3	Cónica 3,45	Cónica 4,0	Cónica 5,0
Ø 3,5 mm.	•	•			•		
Ø 4,0 mm.	•	•			•	•	
Ø 5,0 mm.	•	•	•	•	•	•	•

**Importante:** Para su colocación debe seguirse protocolo con fresas cónicas correspondientes y usar torquímetro para su ajuste final.





<p>PORTA IMPLANTE Ø 3,5; 4,0 y 5,0</p>		<p>PILAR UCLA CALCINABLE PILAR DE TITANIO Incluye tornillo de Titanio M2 con punzonado 0,48</p>	
<p>TAPA DE CIERRE Ø 3,5; 4,0 y 5,0</p>		<p>PILAR ANGULADO 15° y 25° Altura. 9 mm. Incluye tornillo de Titanio M2 con punzonado 0,48</p>	
<p>TAPA DE CICATRIZACIÓN Altura 1,2,3,4 mm.</p>		<p>PILAR UCLA ANGULADO CALCINABLE 15° y 25° altura 9 mm. Incluye tornillo de Titanio M2 con punzonado 0,48</p>	
<p>PILAR MACIZO FACETADO Altura 4 mm. Altura 5,5 mm. Altura 7 mm. Altura 10mm.</p> <p>Colocador de Pilar facetado</p>		<p>PILAR CHIMENEA DE TITANIO Altura 12 mm. Incluye tornillo de Titanio M2 con punzonado 0,48</p>	

Consideraciones en la colocación del sistema CONICAL®.

El implante CONICAL® se mide desde el ápice hasta la última espira. Su cuello es de 2.5mm, está tratado hasta 1.5mm, lo que permite insertar el implante hasta 1.5mm mas de su medida.

1. La inserción debe realizarse en forma lenta y dejando un espacio de tiempo entre giro y giro, a fin de que el hueso se pueda acomodar al incremento de grosor del implante.
2. Debe usarse torquímetro. Una vez que se ha llegado a insertar el implante CONICAL® hasta la medida deseada, deberá tomarse la llave fija, insertada en el hexágono del porta implante y girar hacia la izquierda unos 180°, esto descomprime el ápice del implante contra el hueso. Luego, se coloca el torquímetro y se ajusta nuevamente hacia la derecha del implante hasta un máximo de 35Ncm. Luego se procede a colocar el tornillo de cierre o cicatrización.



ANÁLOGO DE PILAR FACETADO

Altura 4, 5, 5 y 7 mm.



PILAR CALCINABLE  
CHIMENEA PARA BARRA  
Incluye tornillo de Titanio M2  
con punzonado 0,48.



ANÁLOGO DE IMPLANTE  
BRONCE Y TITANIO



CASQUILLO BASE  
DE PROVISORIO



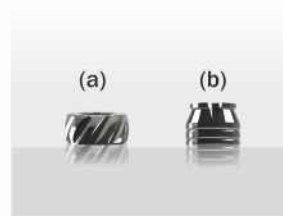
PILAR BALL ATTACHED

altura 0, 1, 2, 3, 4, 5 mm.  
con cazoleta, 2 o-rings  
y arandela de teflón.



CAZOLETA ABIERTA (a)

CAZOLETA CERRADA (b)



CASQUILLO TOMA  
DE IMPRESIÓN



- La presentación incluye:
- Implante de titanio Grado 4
  - Porta Implante.





# CONICAL GOLD<sup>®</sup>

## Sistema de Implantes



### Características:

Rosca Conical invertida con fresado helicoidal.

Conexión Tri-Channel (Triangular).

Platform switching / Excelente estabilidad primaria.

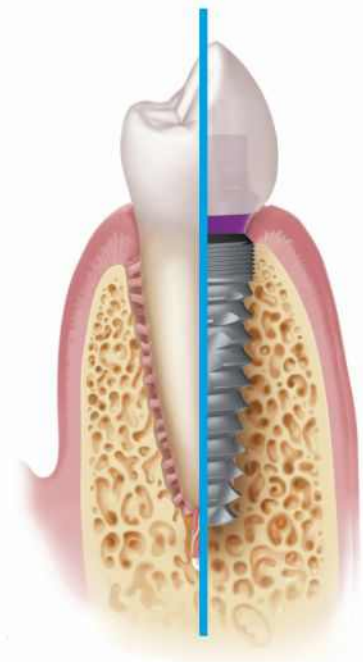
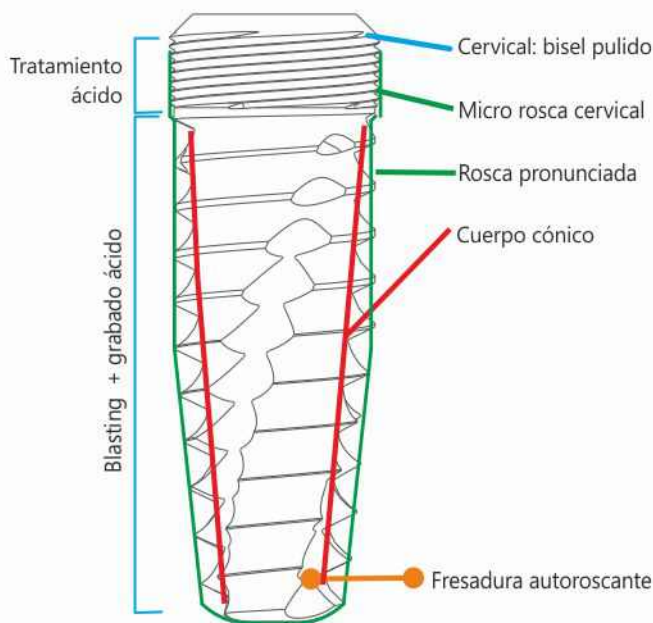
Incluye Porta Implante Multifunción (PIM).

Esta línea de implantes posee cuerpo cónico con una rosca marcada y autoroscante todo esto hace que sea un implante que alcanza altos niveles de fijación primaria.

Su extremo crestal termina con una micro rosca con grabado ácido y presenta un bisel pulido a 45° dando apoyo al tejido blando, formando la platform switching. En el resto de su cuerpo su superficie se encuentra tratada mediante un blasting mas un grabado ácido (denominado superficie SLA).

Utiliza el sistema Tri-Channel como medio de retención de los pilares o abutment.





**Detalles:**

El hecho de poseer un cuerpo cónico los hace especialmente útiles en situaciones que deben sortearse elementos dentarios vecinos, como concavidades vestibulares o balcones linguales. Además el cuerpo cónico y la rosca en forma de pino otorgan una alta fijación primaria.

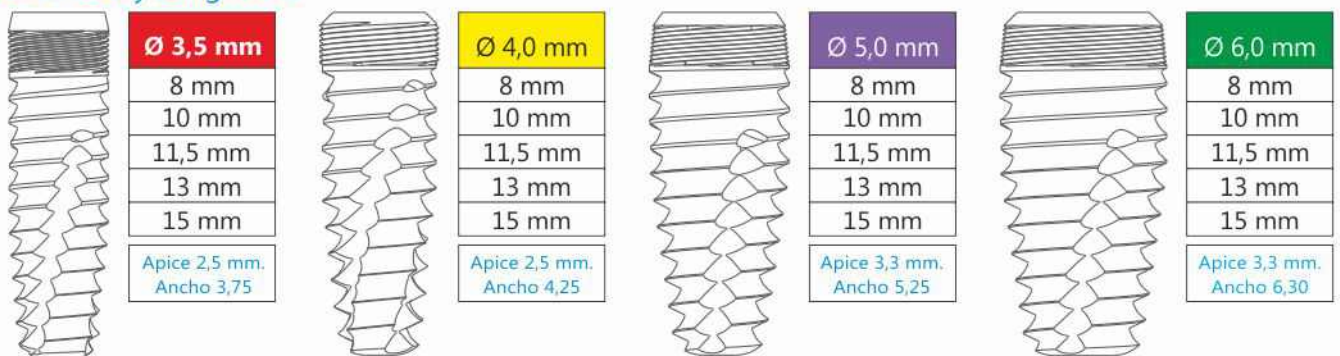
La conexión Tri-Channel sumada a la gran precisión de ajuste que provee en todos sus sistemas de implantes, la empresa ROSTER DENT lo hace aconsejable para restauraciones de tipo unitarias con lo que no habría aflojamiento de los tornillo de ajuste protésico.

Dicha conexión se destaca de otras en el mercado por su profundidad de 4 mm dentro del implante.

Presenta plataforma cambiada incorporada (platform switching) lo que disminuye la pérdida ósea peri implante y por consiguiente contribuye a mejorar la estabilidad de los tejidos blandos y los resultados estéticos a nivel de la mucosa cervical.

La micro rosca a nivel cervical contribuye a minimizar la pérdida ósea marginal y ha demostrado en ensayos clínicos su efectividad en dicho aspecto.

**Diámetro y Longitudes**



En los Implantes con diámetro Ø3,5 y Ø4, la conexión es de 3,5. / En los Implantes con diámetro Ø5, la conexión es de 4,3. / En los Implantes con Ø6 la conexión es de 5.

**Protocolos de fresado**

Cónical Gold	Lanza 2,0	2,5	2,8	3,3	Cónica 3,45	Cónica 4,0	Cónica 5,0
Ø 3,5 mm.	•	•			•		
Ø 4,0 mm.	•	•			•	•	
Ø 5,0 mm.	•	•	•	•	•	•	•

Importante: Para su colocación debe seguirse protocolo con fresas cónicas correspondientes y usar torquímetro para su ajuste final. Recomendamos no exceder los 35Ncm



PORTA IMPLANTE  
MULTIFUNCIÓN (PIM)  
Ø 3,5 - 4,3

Puede usarse como Transfer para  
cubeta cerrada y Pilar estético con  
hombro de 2 mm



TAPA DE CIERRE

Ø 3,5 - 4,3 - 5 - 6.



TAPA DE CICATRIZACIÓN  
Ø 3,5 - 4,3 - 5 - 6.  
Altura. 1, 2, 3, 4 y 5 mm



TRANSFER DE IMPRESIÓN  
TITANIO ABIERTA.  
Ø 3,5 - 4,3 - 5



PILAR ANGULADO 15° y 25°  
Ø 3,5 - 4,3 - 5.  
Incluye tornillo de Titanio  
con punzonado 0,48



PILAR ESTÉTICO ANATÓMICO  
Ø 3,5 - 4,3 - 5.  
Altura A: 1,7 mm  
Altura B: 3 mm  
Incluye tornillo de Titanio  
con punzonado 0,48



TAPA DE CICATRIZACIÓN  
RECTA  
Ø 3,5 - 4,3 - 5 - 6.  
Altura. 1, 2, 3, 4 y 5 mm



TRANSFER DE IMPRESIÓN  
TITANIO CUBETA CERRADA  
Ø 3,5 - 4,3 - 5



### Consideraciones en la colocación del sistema CONICAL GOLD®

El implante CONICAL GOLD® se mide desde el ápice hasta el bisel pulido.

1. La inserción debe realizarse en forma lenta, y dejando un espacio de tiempo entre giro y giro, para que el hueso vaya acomodándose al incremento de grosor del implante.
2. Debe usarse Torquímetro. Una vez que se ha llegado a insertar el implante CONICAL GOLD® hasta la medida deseada, deberá tomarse la llave fija, insertarla en el cuadrado del porta implante y girar hacia la izquierda unos 180° (para descomprimir el ápice del implante contra el hueso). Luego, se coloca el torquímetro y se ajusta nuevamente hacia la derecha el implante hasta un máximo 35 Ncm. Luego se procede a colocar el tornillo de cierre o cicatrización.



**PILAR BALL ATTACHED**  
 Altura 1, 2, 3, 4, 5 mm.  
 con cazoleta, 2 o-rings  
 y arandela de teflón



**CASQUILLO PARA TOMA DE TRANSFERENCIA**  
 Ø 3,5 - 4,3



**UCLA CALCINABLE ROTACIONAL Y NO ROTACIONAL**  
**Incluye tornillo de Titanio con punzonado 0,48**



**PILAR BASE CROMO ROTACIONAL Y NO ROTACIONAL**  
**Incluye tornillo de Titanio con punzonado 0,48**



**PILARE RECTO**  
**Incluye tornillo de Titanio con punzonado 0,48.**  
 Ø 3,5 / Alt: 1, 2, 3, 4, y 5  
 Ø 4,3 / Alt: 1, 2, 3, 4, y 5  
 Ø 5,0 / Alt: 1, 2, 3, 4, y 5



**TORNILLO**  
 M1,8 - M2 de titanio



**PILAR RECTO ESPECIAL**  
**Incluye tornillo de Titanio con punzonado 0,48.**  
 Ø 3,5 / Alt: 1, 2, 3, 4, y 5  
 Ø 4,3 / Alt: 1, 2, 3, 4, y 5  
 Ø 5,0 / Alt: 1, 2, 3, 4, y 5



**T BASE - ZIRCONIO**  
 Ø 3,5 - 4,3  
**Incluye tornillo de Titanio con punzonado 0,48**



**ANÁLOGO DE IMPLANTE TITANIO**  
 Ø 3,5 - 4,3 - 5



La presentación incluye:

- Implante de titanio Grado 4
- Tapa de cierre
- Tornillo de titanio
- Porta Implante Multifunción (PIM)

¿Por qué Multifunción? A parte de ser utilizado como transportador y colocador inicial, el porta implante puede utilizarse como pilar definitivo y como pilar de transferencia de cubeta cerrada si se le corta el cuadrado superior. También cuenta con un frezado en forma de gota que coincide con una de las caras del hexágono, permitiendo poder utilizarlo como referencia para la posición y facilitar los trabajos de transferencias.







# CONICAL GOLD P4<sup>®</sup>

## Sistema de Implantes

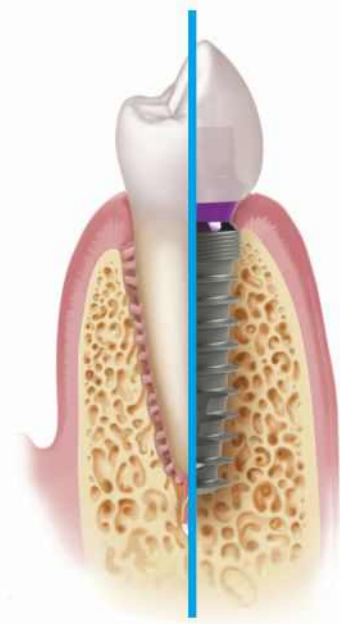
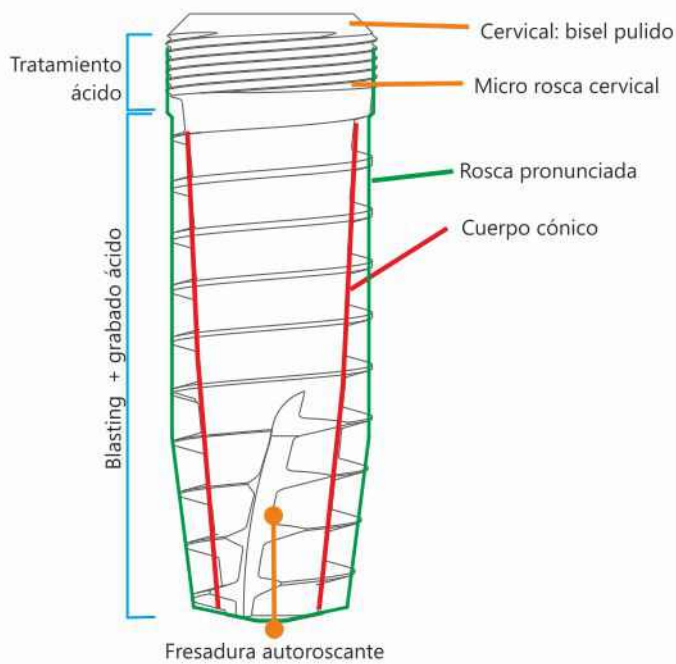


### Características:

Rosca diseñada especialmente para post extracción y hueso Tipo 4.  
Conexión Tri-Channel (Triangular).  
Platform Switching.  
Excelente estabilidad primaria.  
Incluye Porta Implante Multifunción (PIM).

### Detalles:

La línea Conical Gold P4 posee cuerpo cónico con una rosca diseñada para una alta fijación en el momento de la colocación, todo esto hace que sea un implante que alcanza altos niveles de fijación primaria haciéndolo de primera elección en casos de huesos de pobre calidad (tipo 3 y 4). Su extremo crestal termina con una micro rosca con grabado ácido y presenta un bisel pulido a 45° dando apoyo al tejido blando, formando la plataforma switching, en el resto de su cuerpo su superficie se encuentra tratada mediante un blasting más un grabado ácido (denominado superficie SLA). Utiliza el sistema Tri-Channel como medio de retención de los pilares o abutment.



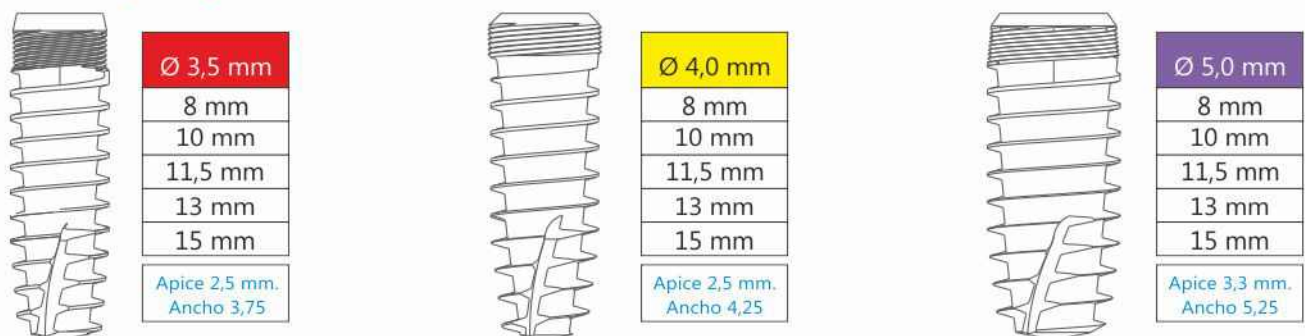
A pesar de poseer un cuerpo muy cónico sus espiras de rosca marcada hacen que sea prácticamente cilíndrico, con una ligera conicidad apical.

La conexión Tri-Channel sumado a las gran precisión de ajuste que provee en todos sus sistemas de implantes, la empresa ROSTER DENT lo hace aconsejable para restauraciones de tipo unitarias con lo que no habría aflojamiento del tornillo de ajuste protésico.

Presenta plataforma cambiada incorporada (platform switching), lo que disminuye la pérdida ósea peri implante y por consiguiente contribuye a mejorar la estabilidad de los tejidos blandos y los resultados estéticos a nivel de la mucosa cervical.

La micro rosca a nivel cervical contribuye a minimizar la pérdida ósea marginal y ha demostrado en ensayos clínicos su efectividad en dicho aspecto.

## Diámetro y Longitudes



En los Implantes con diámetro Ø3,5 y Ø4, la conexión es de 3,5. / En los Implantes con diámetro Ø5, la conexión es de 4,3.

## Protocolos de fresado

Cónica Gold P4	Lanza 2,0	2,5	2,8	3,3	Cónica 3,45	Cónica 4,0	Cónica 5,0
Ø 3,5 mm.	•	•			•		
Ø 4,0 mm.	•	•			•	•	
Ø 5,0 mm.	•	•	•	•	•	•	•

**Importante:** Para su colocación debe seguirse protocolo con fresas cónicas correspondientes y usar torquímetro para su ajuste final.



PORTA IMPLANTE  
MULTIFUNCIÓN (PIM)  
Ø 3,5 - 4,3

Puede usarse como Transfer para cubeta cerrada y Pilar estético con hombro de 2 mm



TAPA DE CIERRE  
Ø 3,5 - 4,3 - 5 - 6



TAPA DE CICATRIZACIÓN  
Ø 3,5 - 4,3 - 5 - 6  
Altura. 1, 2, 3, 4 y 5 mm



TRANSFER DE IMPRESIÓN  
TITANIO ABIERTA.  
Ø 3,5 - 4,3 - 5



PILAR ANGULADO 15° y 25°  
Ø 3,5 - 4,3 - 5.  
Incluye tornillo de Titanio con punzonado 0,48



PILAR ESTÉTICO ANATÓMICO  
Ø 3,5 - 4,3 - 5.  
Altura A: 1,7 mm  
Altura B: 3 mm  
Incluye tornillo de Titanio con punzonado 0,48



TAPA DE CICATRIZACIÓN  
RECTA  
Ø 3,5 - 4,3 - 5 - 6  
Altura. 1, 2, 3, 4 y 5 mm



TRANSFER DE IMPRESIÓN  
TITANIO CUBETA CERRADA  
Ø 3,5 - 4,3 - 5



### Consideraciones en la colocación del sistema CONICAL GOLD P4®

El implante CONICAL GOLD P4® se mide desde el ápice hasta el bisel pulido.

1. La inserción debe realizarse en forma lenta y dejando un espacio de tiempo entre giro y giro, para que el hueso vaya acomodándose al incremento de grosor del implante.
2. Debe usarse torquímetro, una vez que se ha llegado a insertar el implante CONICAL GOLD P4® hasta la medida deseada, deberá tomarse la llave fija, insertarla en el cuadrado del porta implante y girar hacia la izquierda unos 180°, esto descomprime el ápice del implante contra el hueso. Luego, se coloca el torquímetro y se ajusta nuevamente hacia la derecha el implante hasta un máximo 35 Ncm. Luego se procede a colocar el tornillo de cierre o cicatrización.





**PILAR BALL ATTACHED**  
 Altura 1, 2, 3, 4, 5 mm.  
 con cazoleta, 2 o-rings  
 y arandela de teflón



**CASQUILLO PARA TOMA  
 DE TRANSFERENCIA**  
 Ø 3,5 - 4,3



**UCLA CALCINABLE  
 ROTACIONAL Y NO ROTACIONAL**  
 Incluye tornillo de Titanio  
 con punzonado 0,48



**PILAR BASE CROMO  
 ROTACIONAL Y NO ROTACIONAL**  
 Incluye tornillo de Titanio  
 con punzonado 0,48



**PILARE RECTO**  
 Incluye tornillo de Titanio  
 con punzonado 0,48.  
 Ø 3,5 / Alt: 1, 2, 3, 4, y 5  
 Ø 4,3 / Alt: 1, 2, 3, 4, y 5  
 Ø 5,0 / Alt: 1, 2, 3, 4, y 5



**TORNILLO**  
 M1,8 - M2 de titanio



**PILAR RECTO ESPECIAL**  
 Incluye tornillo de Titanio  
 con punzonado 0,48  
 Ø 3,5 / Alt: 1, 2, 3, 4, y 5  
 Ø 4,3 / Alt: 1, 2, 3, 4, y 5  
 Ø 5,0 / Alt: 1, 2, 3, 4, y 5



**T BASE - ZIRCONIO**  
 Ø 3,5 - 4,3  
 Incluye tornillo de Titanio  
 con punzonado 0,48

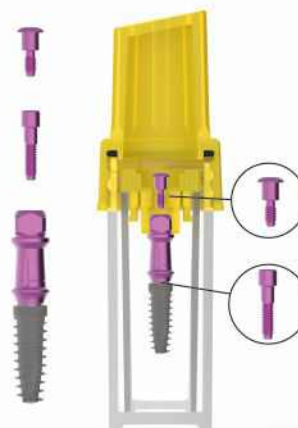


**ANÁLOGO DE IMPLANTE  
 TITANIO**  
 Ø 3,5 - 4,3 - 5



- La presentación incluye:
- Implante de titanio Grado 4
  - Tapa de cierre
  - Tornillo de titanio
  - Porta Implante Multifunción (PIM)

¿Por qué Multifunción? A parte de ser utilizado como transportador y colocador inicial, el porta implante puede utilizarse como pilar definitivo y como pilar de transferencia de cubeta cerrada si se le corta el cuadrado superior. También cuenta con un frezado en forma de gota que coincide con una de las caras del hexágono, permitiendo poder utilizarlo como referencia para la posición y facilitar los trabajos de transferencias.





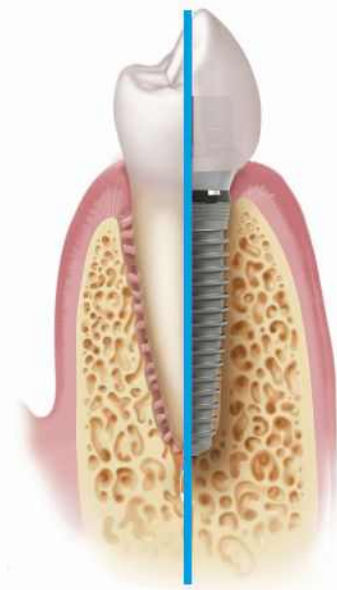
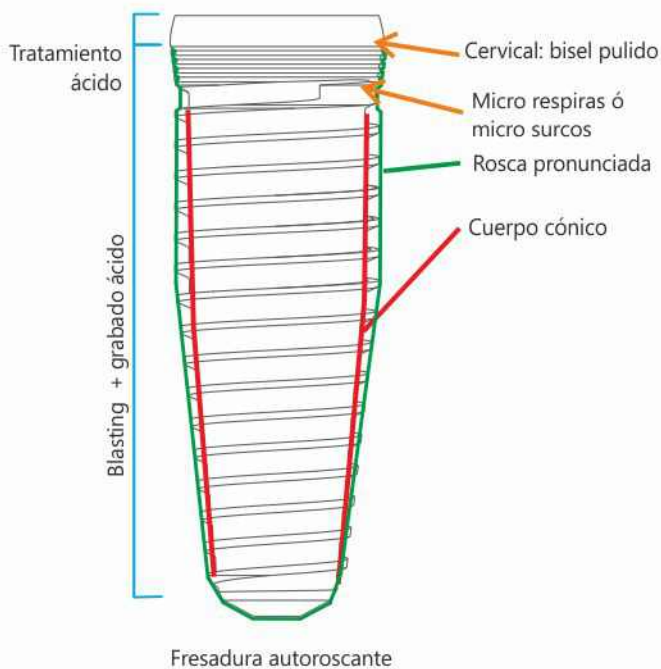
# CONICAL PLATINUM

## Sistema de Implantes



### Características:

Buen nivel de percepción crestal con conexión Tri-Channel fácil de usar.  
Gran estabilidad inicial gracias al cuerpo cónico del implante.  
Este sistema de implante aporta una estabilidad inicial óptima en hueso denso y blando.



**Detalles:**

Alta estabilidad inicial, incluso en situaciones óseas comprometidas

El implante cónico original que imita la forma de la raíz de un diente natural está diseñado para conseguir una alta estabilidad inicial y es ideal para función inmediata, tanto en alveolos post-extracción como cicatrizados.

Su superficie se encuentra tratada mediante un blasting más un grabado ácido (denominado superficie SLA).

**Diámetro y Longitudes**



<b>Ø 3,5 mm</b>
8 mm
10 mm
11,5 mm
13 mm
15 mm



<b>Ø 4,3 mm</b>
8 mm
10 mm
11,5 mm
13 mm
15 mm



<b>Ø 5,0 mm</b>
8 mm
10 mm
11,5 mm
13 mm
15 mm

**Protocolos de fresado**

Cónica Platinum	Lanza 2,0	2,5	2,8	3,3	Cónica 3,45	Cónica 4,0	Cónica 5,0
Ø 3,5 mm.	•	•			•		
Ø 4,0 mm.	•	•			•	•	
Ø 5,0 mm.	•	•	•	•	•	•	•

**Importante:** Para su colocación debe seguirse protocolo con fresas cónicas correspondientes y usar torquímetro para su ajuste final.





TAPA DE CIERRE

Ø 3,5 - 4,3 - 5



PILAR ANGULADO 15° y 25°

Ø 3,5 - 4,3 - 5.

Incluye tornillo de Titanio con punzonado 0,48



TAPA DE CICATRIZACIÓN

Ø 3,5 - 4,3 - 5  
Altura. 1, 2, 3, 4 y 5 mm



PILAR ESTÉTICO ANATÓMICO

Ø 3,5 - 4,3 - 5.

Altura A: 1,7 mm

Altura B: 3 mm

Incluye tornillo de Titanio con punzonado 0,48



TAPA DE CICATRIZACIÓN RECTA

Ø 3,5 - 4,3 - 5  
Altura. 1, 2, 3, 4 y 5 mm



TRANSFER DE IMPRESIÓN TITANIO ABIERTA

Ø 3,5 - 4,3 - 5



TRANSFER DE IMPRESIÓN TITANIO CUBETA CERRADA

Ø 3,5 - 4,3 - 5



Este implante posee un alto nivel de rendimiento, resultados clínicos consistentes. Conviértendolo en un implante muy confiable para cualquier indicación clínica.

Es un implante cónico original que imita la forma de la raíz de un diente natural.

Está diseñado para conseguir una alta estabilidad inicial, es ideal para función inmediata tanto en alveolos post-extracción como cicatrizados.

Presenta una extraordinaria percepción táctil y alta tasa de supervivencia en los niveles óseos estables en la práctica clínica diaria. Está disponible en los siguientes diámetros: Ø 3.5 - Ø 4.3 - Ø 5.



**PILAR BALL ATTACHED**  
 Altura 1, 2, 3, 4, 5 mm.  
 con cazoleta, 2 o-rings  
 y arandela de teflón



**CASQUILLO PARA TOMA  
 DE TRANSFERENCIA**  
 Ø 3,5 - 4,3



**UCLA CALCINABLE**  
 Rotacional y No Rotacional  
**Incluye tornillo de Titanio  
 con punzonado 0,48**



**PILAR BASE CROMO**  
 Rotacional y No Rotacional  
**Incluye tornillo de Titanio  
 con punzonado 0,48**



**PILARE RECTO**  
**Incluye tornillo de Titanio  
 con punzonado 0,48.**  
 Ø 3,5 / Alt: 1, 2, 3, 4, y 5  
 Ø 4,3 / Alt: 1, 2, 3, 4, y 5  
 Ø 5,0 / Alt: 1, 2, 3, 4, y 5



**TORNILLO**  
 M1,8 - M2 de titanio



**PILAR RECTO ESPECIAL**  
**Incluye tornillo de Titanio  
 con punzonado 0,48.**  
 Ø 3,5 / Alt: 1, 2, 3, 4, y 5  
 Ø 4,3 / Alt: 1, 2, 3, 4, y 5  
 Ø 5,0 / Alt: 1, 2, 3, 4, y 5



**T BASE - ZIRCONIO**  
 Ø 3,5 - 4,3  
**Incluye tornillo de Titanio  
 con punzonado 0,48**



**ANÁLOGO DE IMPLANTE  
 TITANIO**  
 Ø 3,5 - 4,3 - 5



La presentación incluye:  
 - Implante de titanio Grado 4  
 - Tapa de Cierre





# HEX

## Sistema de Implantes

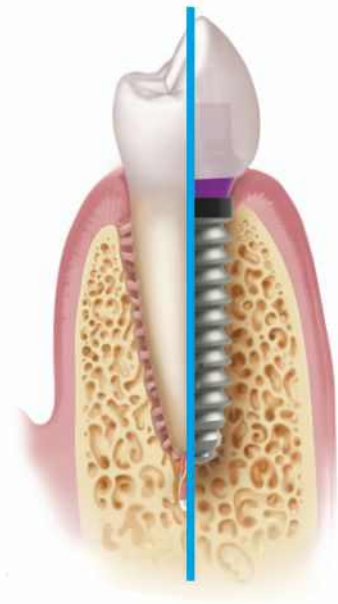
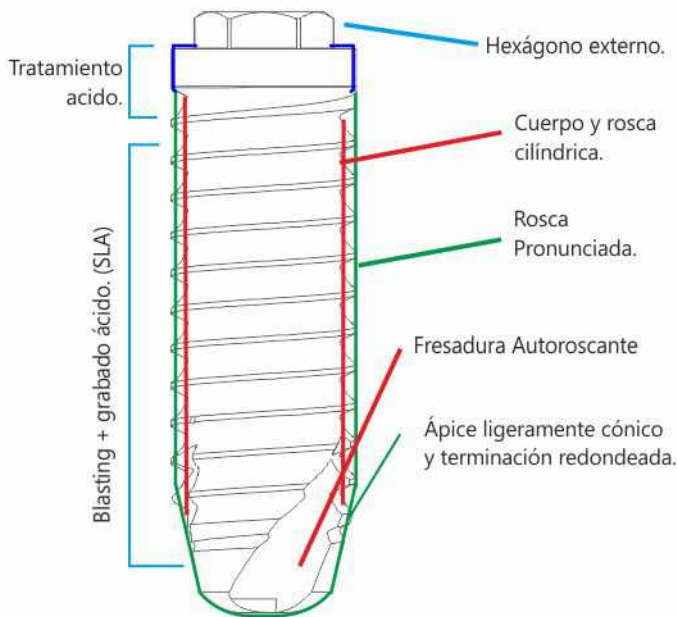


### Características:

Cilíndrico.  
Rosca D.E. (doble entrada 60°)  
Rápida inserción autorroscante.  
Ápice con 3 ejes cortantes.  
Incluye Porta Implante Multifunción (PIM).  
Este puede usarse como Transfer para cubeta cerrada  
y pilar estético con hombro de 2 mm.  
Incluye tornillo de titanio definitivo.

\* Opcional Implante Hex SG con conexión tipo estrella.  
Sin porta Implante y sin tornillo.  
Con tapa de cierre.  
Disponible en RD Ø 3,75 mm y Ø 4,00 mm



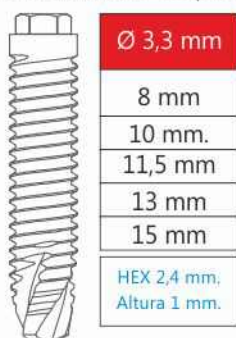


**Detalles:**

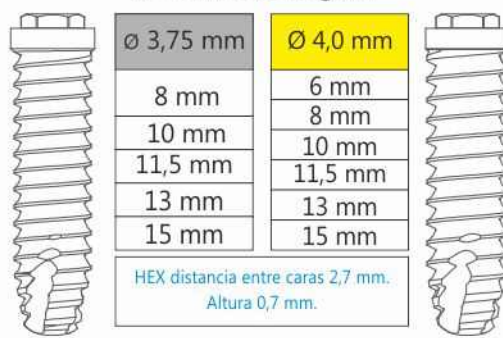
Los implantes de diámetro 3,3 poseen un hexágono de 2,4 mm de lado a lado entre caras y 1 mm de altura, la rosca interna del tornillo de ajuste protésico es de 1,8 mm.  
 Los implantes de diámetro 3,75 y 4 presentan plataforma de 4,1 mm y su hexágono tiene 0,7 mm de altura y 2,7 mm de ancho de lado a lado entre caras, la rosca interna del tornillo de ajuste protésico es de 2 mm.  
 En implante de diámetro 5 posee un hexágono de 3,3 mm de lado a lado entre caras y 1 mm de altura y su tornillo protésico utiliza una rosca de 2,5 mm.

**Diámetro y Longitudes**

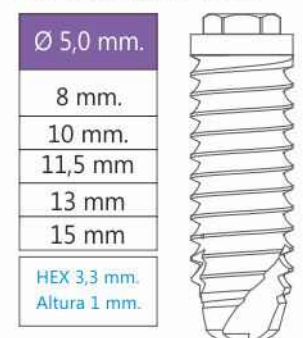
**SD Diámetro Pequeño**



**RD Diámetro Regular**



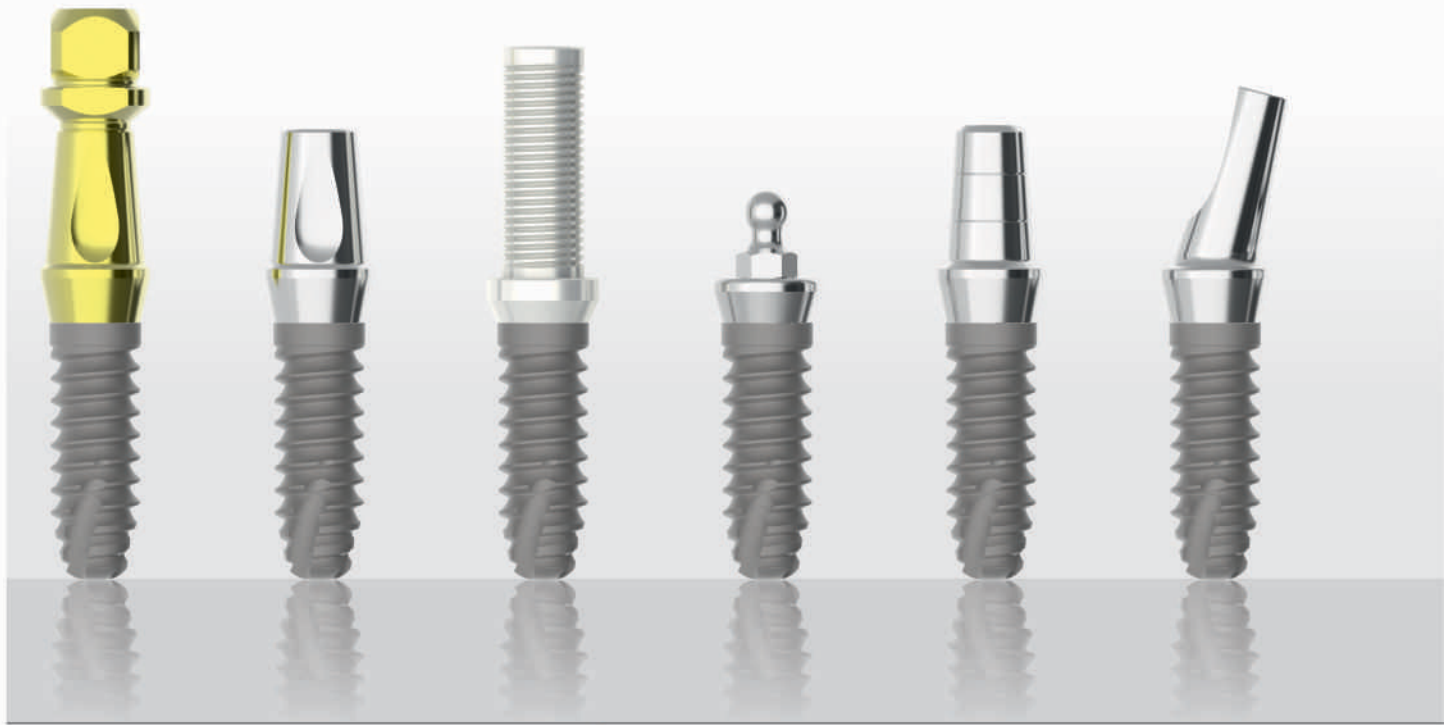
**WD Diámetro Ancho**



**Protocolos de fresado**

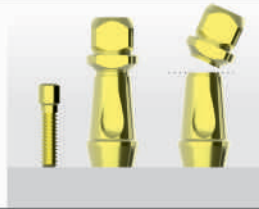
Sistema HEX	Lanza 2,0	2,5	2,8	3,3	3,5	4,2 ó 4,5
Ø 3,3 mm.	•	•	•			
Ø 3,75 mm.	•	•	•	•		
Ø 4,0 mm.	•	•	•	•	•	
Ø 5,0 mm.	•	•	•	•	•	•

**Importante:** Para su colocación debe seguirse protocolo con fresas cónicas correspondientes y usar torquímetro para su ajuste final.



**PORTA IMPLANTE MULTIFUNCIÓN (PIM)**

Puede usarse como Transfer para cubeta cerrada y Pilar estético con hombro de 2 mm. Incluye tornillo de titanio definitivo



**TRANSFER DE IMPRESIÓN TITANIO**

Todas las medidas  
3,3 - 3,75 - 4,0 - 5,0



**TAPA DE CIERRE**

Todas las medidas  
SD: 3,3 (punzonado 0,35)  
RD: 3,75 - 4,0 (punzonado 0,48)  
WD: 5,0 (punzonado 0,48)



**ANÁLOGO DE IMPLANTE TITANIO Y BRONCE**

Todas las medidas  
3,3 - 3,75 - 4,0 - 5,0



**TAPA DE CICATRIZACIÓN**  
con contorno estético (ver cuadro)  
Alturas 2, 3, 4 mm.

Fabricamos a medidas

Ø 3,3mm	Ø 3,75-4,0mm	Ø 5,0mm
4,2 mm	5,0 mm	6,0 mm



**PILAR ANGULADO 15° Y 25°**  
alt. 9 mm hombro 2 mm  
**Incluye tornillo de Titanio con punzonado 0,48**

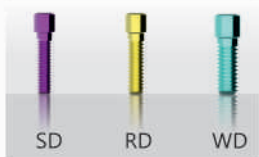
Fabricamos a medidas

Ø 3,3mm	Ø 3,75-4,0mm	Ø 5,0mm
1,8 mm	2,0 mm	2,5 mm



**TORNILLO DE TITANIO**

Todas las medidas  
1,8 - 2 - 2,5



El implante Hex es un modelo clásico que ofrece simplicidad, rentabilidad, gran versatilidad y variedad de medidas para abordar múltiples situaciones clínicas incluso cargas inmediatas.

Posee un proceso restaurador simple por su sencilla y amplia gama de componentes protésicos.

El sistema de implantes HEX ha sido desarrollado para ofrecerle una opción versátil que le permita abordar todas las situaciones clínicas con un flujo quirúrgico y protésico sencillo, contrastado y económicamente accesible.

Esta línea cuenta con un hexágono externo según el estándar mundial. Este tipo de conexión implante-pilar es una de las más documentadas del mercado.

Es un implante de cuerpo cilíndrico y con fresado auto-roscante especialmente indicado en hueso tipo I y II gracias al diseño de su ápice.

Al igual que todos nuestros productos, su superficie se encuentra tratada mediante un blasting mas un grabado ácido (denominado superficie SLA), que sirve para crear cavidades en la superficie del implante que son posteriormente tratadas con la técnica de pasivado.



**PILAR ESTÉTICO ANATÓMICO**

Ø 3,3 - 4 - 5.  
 Altura A: 1,7 mm  
 Altura B: 3 mm  
 Incluye tornillo de Titanio  
 con punzonado 0,48



**PILAR MACIZO FACETADO**

altura 9 mm  
 hombro 2 mm  
 Todas las medidas  
 3,3 - 3,75 - 4,0 - 5,0



**PILAR UCLA TITANIO**

Incluye tornillo de Titanio  
 con punzonado 0,48



**PILAR UCLA CALCINABLE**

Rotacional y No Rotacional  
 Incluye tornillo de Titanio  
 con punzonado 0,48

Todas las medidas  
 3,3 - 3,75 - 4,0 - 5,0



**PILAR RECTO TITANIO**  
 Incluye tornillo de Titanio  
 con punzonado 0,48

Ø 3,3mm	Ø 3,75/4,0mm	Ø 5,0mm
0 mm	0 mm	0 mm
1 mm	1 mm	1 mm
2 mm	2 mm	2 mm
3 mm	3 mm	3 mm
4 mm	4 mm	4 mm
5 mm	5 mm	5 mm



**PILAR BALL ATTACHED**

alt. 2,3,4 mm.  
 con cazoleta y 2 o-rings



**CAZOLETA ABIERTA (a)**

(a) (b)

**CAZOLETA CERRADA (b)**



**PILAR BASE CROMO**

Rotacional y No Rotacional

Incluye tornillo de Titanio  
 con punzonado 0,48

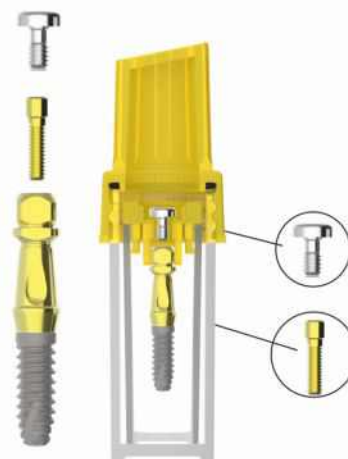


La presentación incluye:

- Implante de titanio Grado 4
- Tapa de cierre
- Tornillo de titanio
- Porta Implante Multifunción (PIM)

¿Por qué Multifunción? A parte de ser utilizado como transportador y colocador inicial, el porta implante puede utilizarse como pilar definitivo y como pilar de transferencia de cubeta cerrada si se le corta el cuadrado superior.

También cuenta con un frezado en forma de gota que coincide con una de las caras del hexágono, permitiendo poder utilizarlo como referencia para la posición y facilitar los trabajos de transferencias.







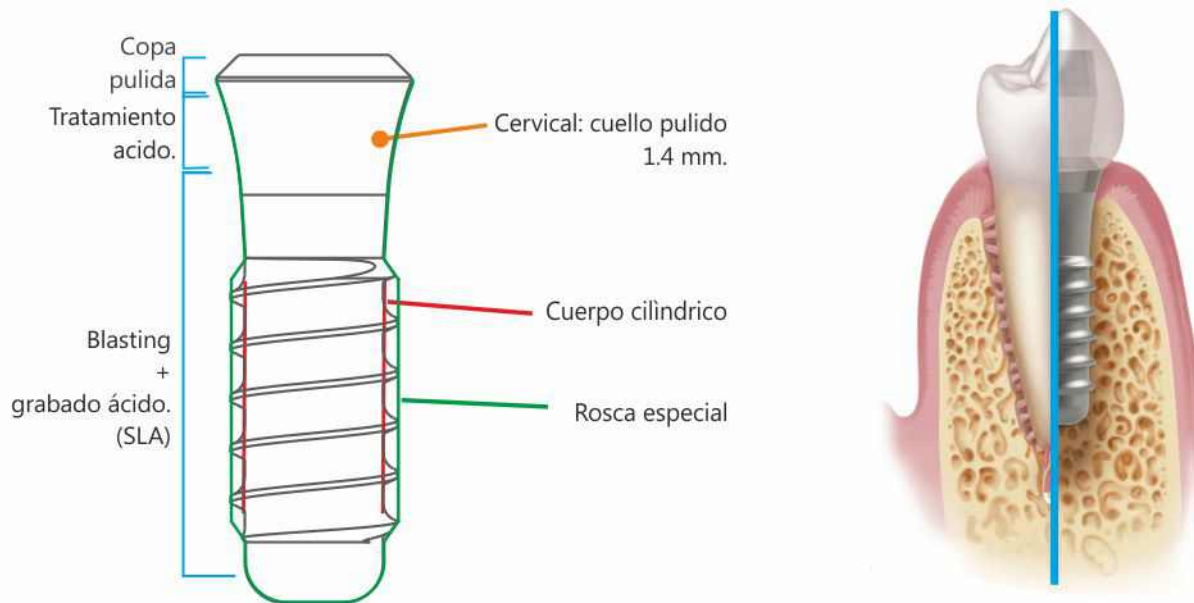
# PLUS

## Sistema de Implantes



### Características:

- Cono Morse compatible 100%.
- Cilíndrico.
- Estético.
- Cuello pulido 1,4 mm.
- Incluye Porta Implante compatible 100%.
- Una sola fase quirúrgica.
- Plataforma 4,8 mm.



**Detalles:**

Superficie de titanio texturizada ROSTER DENT

La amplia línea de implantes disponibles en diámetros, que van desde 3.3 mm hasta 4,8 mm, permite un plan de tratamiento óptimo para las necesidades específicas de sus pacientes.

La conexión de bloqueo interno tipo Morse Taper ofrece estabilidad protésica y resistencia excepcionales.

Opción de cuello de implante Plus de 1.4 mm y Plus std 2.8 mm para ajustarse a las diferentes alturas del tejido y entregar así una mejor estética.

Su extremo gingival presenta un cuello pulido y en el resto del cuerpo la superficie se encuentra tratada mediante un blasting mas un grabado ácido (denominado superficie SLA).

Cuello liso en forma cónica para un perfil emergente natural y manejo de los tejidos blandos.

**Diámetro y Longitudes**



**Protocolos de fresado**

Sistema PLUS	Lanza 2,0	2,5	2,8	3,3	3,5	4,2
Ø 4,1 mm.	•	•	•	•	•	•
Ø 4,8 mm.	•	•	•	•	•	•

**Importante:** Para su colocación debe seguirse protocolo con fresas cónicas correspondientes y usar torquímetro para su ajuste final.



PORTA IMPLANTE  
Ø 3,3; 4,1 y 4,8



PILAR UCLA CALCINABLE  
PILAR DE TITANIO  
Incluye tornillo de Titanio M2  
con punzonado 0,48



TAPA DE CIERRE  
Ø 3,3; 4,1 y 4,8



PILAR ANGULADO 15° y 25°  
Altura. 9 mm.  
Incluye tornillo de Titanio M2  
con punzonado 0,48



TAPA DE CICATRIZACIÓN

Altura 1,2,3,4 mm.



PILAR UCLA ANGULADO  
CALCINABLE 15° y 25°  
altura 9 mm.  
Incluye tornillo de Titanio M2  
con punzonado 0,48



PILAR MACIZO FACETADO

Altura 4 mm.  
Altura 5,5 mm.  
Altura 7 mm.  
Altura 10mm.

Colocador  
de Pilar  
facetado



PILAR CHIMENEA DE TITANIO  
Altura 12 mm.  
Incluye tornillo de Titanio M2  
con punzonado 0,48



Este implante Plus posee una conexión de cono morse que permite una óptima distribución de fuerzas, la reducción la aparición de movimientos que ayuda a minimizar una posible movilidad y otras complicaciones. Crea un sellado hermético para disminuir la aparición de bacterias.

También posee un octógono para el reposicionamiento de los componentes protodóncicos, posee un mayor rendimiento que las uniones tradicionales externas.

Con esta unión se ha eliminado casi por completo el desprendimiento de los pilares, incluso en las prótesis atornilladas.

Es un implante que debido a su estructura permite la conservación óptima de la cresta ósea y la estabilidad del tejido blando.

Está disponibles en los siguientes diámetros: Ø 3,3 mm, Ø 4,1 mm y Ø 4,8 mm.





ANÁLOGO DE PILAR FACETADO  
Altura 4, 5, 5 y 7 mm.



PILAR CALCINABLE  
CHIMENEA PARA BARRA  
Incluye tornillo de Titanio M2  
con punzonado 0,48.



ANÁLOGO DE IMPLANTE  
BRONCE Y TITANIO



CASQUILLO BASE  
DE PROVISORIO



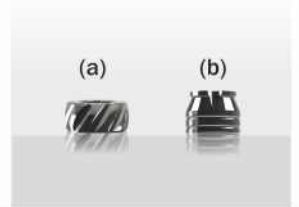
PILAR BALL ATTACHED

altura 0, 1, 2, 3, 4, 5 mm.  
con cazoleta, 2 o-rings  
y arandela de teflón.



CAZOLETA ABIERTA (a)

CAZOLETA CERRADA (b)



CASQUILLO TOMA  
DE IMPRESIÓN



La presentación incluye:  
- Implante de titanio Grado 4  
- Tornillo de titanio





# Cajas Quirúrgicas

## Instrumental quirúrgico

### Caja de cirugía

Material de acero.

Espacio para fresas helicoidales

(1,8-Lanza-2,2-2,5-2,8-3,0-3,3-3,5-4,2-4,5)

Avellandores, formadores de rosca,

Medidor de profundidad y pines paralelos,

Destornilladores, prolongadores de fresa,

Llave Plus, Torquímetro,

Pinza de mano, Colocador T.



### Caja Compacta de Acero Completa

## Instrumental Quirúrgico

### COLOCADOR

C Pilar rotatorio Corto.

C Pilar rotatorio Largo.

Pilar Ball attached Corto.

Pilar Ball attached Largo.



T Ø 3,5 corto (Platinum) cuadrado.

T Ø 3,5 largo (Platinum) cuadrado.

T Ø 4,30 corto (Platinum) cuadrado.

T Ø 4,30 largo (Platinum) cuadrado.

C Pilar rotatorio mediano.

T Ø 3,5 corto (Platinum) contra ángulo.

T Ø 3,5 largo (Platinum) contra ángulo.

T Ø 4,30 corto (Platinum) contra ángulo.

T Ø 4,30 largo (Platinum) contra ángulo.



### MANGO PARA EXPANSORES



### INTERMEDIARIO

Intermediario C contra ángulo a porta implante.

Intermediario llave cricue a porta implante, corto/largo.

Intermediario cuadrado a contra ángulo.

Intermediario C a porta implante corto.

Intermediario C a porta implante mediano.

Intermediario C a porta implante largo.

### LLAVES

Llave fija plus.

Llave fija cuadrada.

Llave cricue universal cuadrada.

### JUEGOS DE EXPANSORES

Medida	Mínimo	Marcas			Máximo
		1	2	3	
1,5	1,15mm	2,2	2,5	3,2	3,50mm
2	1,75mm	2,52	2,8	3,3	3,50mm
3	2,35mm	3	3,3	3,6	3,75mm
4	2,60mm	3,4	3,6	4,2	4,35mm
5	3,00mm	3,9	4,2	4,9	5,00mm

## Instrumental quirúrgico Caja de cirugía

Material de plástico.

Apta para autoclave.

Espacio para fresas helicoidales  
(1,6-Lanza-2,2-2,5-2,8-3,0-3,3-3,5-4,2-4,5)

Fresas cónicas, fresa redonda

Avellandores, formadores de rosca,

Medidor de profundidad y pines paralelos,

Destornilladores, prolongadores de fresa,

Trefinas, Llave Crique, Torquímetro,

Pinza de mano, regla milimetrada.

**Caja Grande de  
Plastico Completa**

### DESTORNILLADORES

Destornillador corto 0.50 cuadrado

Destornillador Largo 0.50 cuadrado.

Destornillador corto de 0.35 hexagonal

Destornillador Largo de 0.35 hexagonal

Destornillador corto de 0.48 hexagonal

Destornillador Largo de 0.48 hexagonal

Destornillador 0,48 para contra ángulo



### MANGO DIGITAL

Corto / Largo



### FRESAS para sist. Conicos

Conical y Diámetro 3,45 - 4 - 5  
especial largo 6-8-10-11,5-13-15

Standard



### PINES

4,8



### FRESAS RECTAS HELICOIDALES

Ø 1,6 - 2,2 - 2,5 - 2,8 - 3 - 3,3  
3,5 - 4 - 4,2 - 4,5



### JUEGO DE PINES PARALELOS





## Instrumental Quirúrgico

TORQUIMETRO



TREFINAS  
Ø 3-4-4,2-5,1



MEDIDOR DE PROFUNDIDAD



PROLONGADORES DE FRESAS



FRESA REDONDA  
Ø 2,0 -2,5



FRESAS CON TOPE  
Largos: 2,2 - 2,5 - 2,8 - 3,0  
3,3 - 3,5 - 3,8 - 4,2



FRESAS Sistema HGP4  
Ø 4 - 5



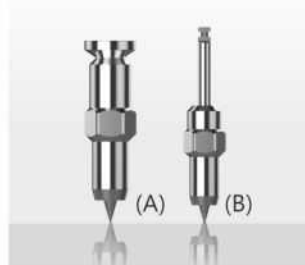
FRESA LANZA TRIANGULAR  
Ø 1,8 - 2,0



FRESAS HELICOIDAL LINDMAN



PUNCH DIGITAL (A)  
PUNCH CONTRA ANGULO (B)



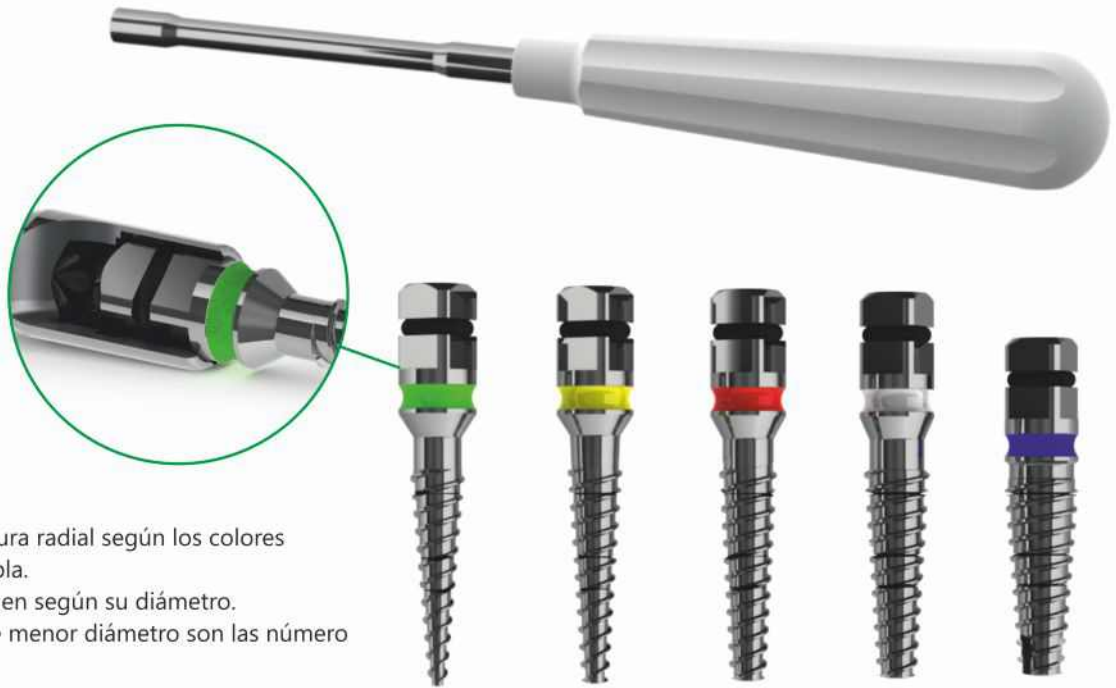
## Motores de cirugía y fisiodispenser

### Características Técnicas:

- Equipo Fisiodispenser con salida de dos motores.
- Pedalera Multifunción con control de torque
- Graduación de torque en pasos
- Con 3 Display independientes: Programa / Torque / Velocidad
- Función con el pedal: On/Off - Bomba - Torque - Reversa - Programas.
- 8 Programas memorizables por cada micromotor.



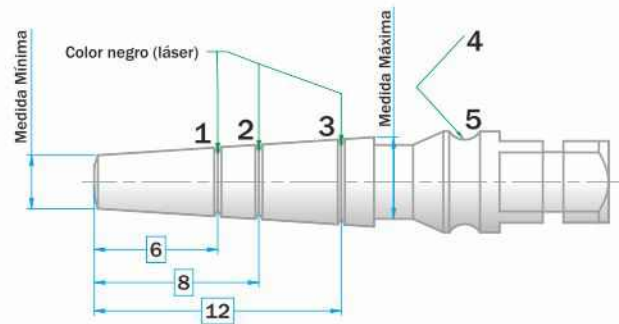
## Juego de Expandores roscados con mango digital



Pintados en la ranura radial según los colores indicados en la tabla.  
Las piezas se definen según su diámetro.  
Es decir que las de menor diámetro son las número uno (Nº1).

En color Negro (Láser), se pinta el fondo de las 3 ranuras en todas las medidas.

Medida	Mínimo	Marcas			Máximo
		1	2	3	
1	1,15mm	2,2	2,5	3,2	3,50mm
2	1,75mm	2,52	2,8	3,3	3,50mm
3	2,35mm	3	3,3	3,6	3,75mm
4	2,60mm	3,4	3,6	4,2	4,35mm
5	3,00mm	3,9	4,2	4,9	5,00mm



## Biomateriales

**Línea SUS-OSS** 1 ml y 0,5 ml.  
Matriz Ósea Extracelular de Origen Porcino

**Línea BOS-HA** 1 ml y 0,5 ml.  
Matriz Mineral de Hidroxiapatita de Origen Bovino



**Línea SUS-MEM** 1,5 X 2 cm. y 2X3 cm.  
Membrana reabsorbible, Liofilizada e irradiada de pericardio de origen porcino





# Laboratorios Romi S.A.

Para la fabricación de los implantes utilizamos titanio grado 4 procedente de EE.UU, el cual es mecanizado con tornos CNC (control numérico computarizado) de última generación, otorgando la mas alta precisión con tecnología de nivel internacional.

La descontaminación, pasivado y pre-esterilizado de los implantes se hace bajo normas ASTM, esta norma es la exigida por FDA y CE para la aprobación de los mismos, y es el proceso que utilizan las mejores marcas de implantes de Europa y EEUU.

El grabado de la superficie se desarrolla con tres tipos de blasting diferentes lo cual genera una topografía con crestas y micro huecos con el agregado de un grabado acido denominado SLA.

Una vez transcurrido los pasos de: mecanizado, descontaminado, grabado, pasivado y PRE-esterilizado, se envasan y envían a IONICS ( Planta de esterilizado) donde se lo esteriliza definitivamente con rayos gamma.

**ISO**  
13485:2012

**ISO**  
9001:2008

**ANMAT**  
Leg. 1914

**CE** 0120

**Cumplimos todas las normas de los certificados que hemos conseguido. ISO 9001 , ISO 13485 y CE.**



Beruti 2522. 1ºA. Ciudad Autónoma de Buenos Aires. Tel. 011-4823-1202.

[rosterdent@arnet.com.ar](mailto:rosterdent@arnet.com.ar) / [info@rosterdent.com](mailto:info@rosterdent.com)

[www.rosterdent.com](http://www.rosterdent.com)





# ROSTER DENT

Sistemas de Implantes Dentales



**Laboratorios  
Romi** S.A.

**ISO**  
13485:2012

**ISO**  
9001:2008

**ANMAT**  
Leg. 1914

**CE** 0120

Beruti 2522. 1°A. Ciudad Autónoma de Buenos Aires.

Tel.: 011-4823-1202.

[rosterdent@arnet.com.ar](mailto:rosterdent@arnet.com.ar)

[info@rosterdent.com](mailto:info@rosterdent.com)

[www.rosterdent.com](http://www.rosterdent.com)



INDUSTRIA  
ARGENTINA